

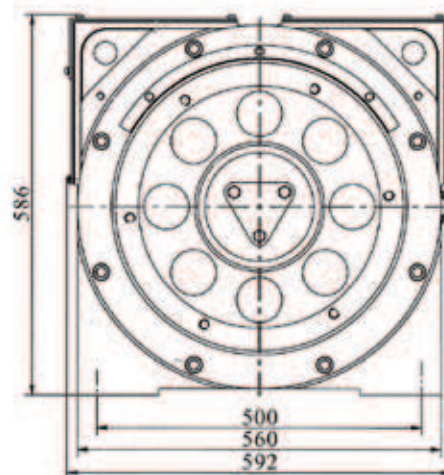
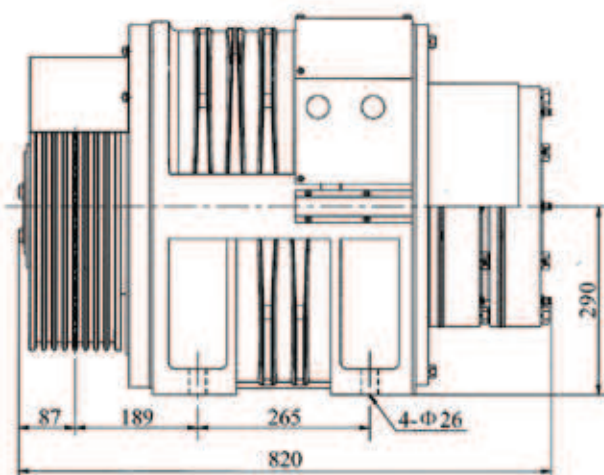
ER6D

Motore per ascensore



Voltaggio : 380 V
Sospensione : 2:1
Freno (SPZ1600) : DC110V 2 X 2.1 A
Peso : 880 kg
Portata Max statica : 6000 kg

ER VM



Riferimento	Cari- co (kg)	Velo- cità (m/s)	Al- tezza (mt)	Puleg- gia Ø (mm)	Funi (mm)	Cor- rente (A)	Coppia (Nm)	Giri motore (rpm)	Frequen- za (Hz)	Potenza (kW)	Poli	Valuta- zione	Classe isola- mento	IP
ER6D-121P0	1250	1	≤ 120	Ø 440	7X Ø10 X16	20,2	860	87	14,5	7,8	20	S5(40%)	F	IP41
ER6D-121P6	1250	1,6	≤ 120	Ø 440	7X Ø10 X16	30,6	860	139	23,2	12,6	20	S5(40%)	F	IP41
ER6D-121P7	1250	1,75	≤ 120	Ø 440	7X Ø10 X16	33	860	153	25,5	13,8	20	S5(40%)	F	IP41
ER6D-122P0	1250	2	≤ 120	Ø 440	7X Ø10 X16	36,8	860	174	29	15,7	20	S5(40%)	F	IP41
ER6D-131P0	1350	1	≤ 120	Ø 440	7X Ø10 X16	21,8	920	87	14,5	8,4	20	S5(40%)	F	IP41
ER6D-131P6	1350	1,6	≤ 120	Ø 440	7X Ø10 X16	33,1	920	139	23,2	13,4	20	S5(40%)	F	IP41
ER6D-131P7	1350	1,75	≤ 120	Ø 440	7X Ø10 X16	35,5	920	153	25,5	14,8	20	S5(40%)	F	IP41
ER6D-132P0	1350	2	≤ 120	Ø 440	7X Ø10 X16	39,8	920	174	29	16,8	20	S5(40%)	F	IP41
ER6D-161P0	1600	1	≤ 120	Ø 440	8X Ø10 X16	26,3	1120	87	14,5	10,2	20	S5(40%)	F	IP41
ER6D-161P6	1600	1,6	≤ 120	Ø 440	8X Ø10 X16	39,8	1120	139	23,2	16,3	20	S5(40%)	F	IP41
ER6D-161P7	1600	1,75	≤ 120	Ø 440	8X Ø10 X16	42,9	1120	153	25,5	17,9	20	S5(40%)	F	IP41
ER6D-162P0	1600	2	≤ 120	Ø 440	8X Ø10 X16	47,9	1120	174	29	20,5	20	S5(40%)	F	IP41
ER6D-221P0	2250	1	≤ 120	Ø 440	8X Ø10 X16	36,2	1530	87	14,5	13,9	20	S5(40%)	F	IP41
ER6D-221P6	2250	1,6	≤ 120	Ø 440	8X Ø10 X16	53,7	1530	139	23,2	22,3	20	S5(40%)	F	IP41
ER6D-221P7	2250	1,75	≤ 120	Ø 440	8X Ø10 X16	59,5	1530	153	25,5	24,5	20	S5(40%)	F	IP41
ER6D-222P0	2250	2	≤ 120	Ø 440	8X Ø10 X16	66,7	1530	174	29	27,9	20	S5(40%)	F	IP41