



# ERSJ

## Motore per ascensore

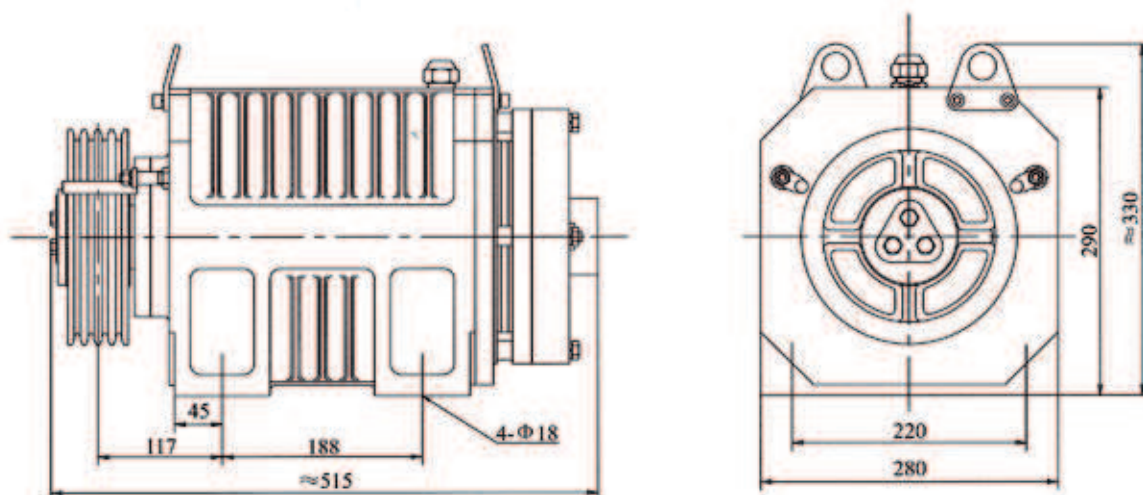
Sospensione : 1:1

Freno : DC110V 1.6A

Peso : 100kg

Portata Max statica : 1800kg

ER VM



Riferimento	Cari- co (kg)	Velo- cità (m/s)	Puleg- gia ø (mm)	Funi (mm)	Cor- rente (A)	Cor- rente (A)	Giri motore (rpm)	Coppia (Nm)	Frequen- za (Hz)	Potenza (kW)	Poli	Valuta- zione	Classe isola- mento	IP
ERJS-30P4-1	320	0,4	Ø 200	4X Ø8X12	380	3,2	38	200	10,2	0,8	32	S5(25%)	F	IP41
ERJS-30P4-1(220)	320	0,4	Ø 200	4X Ø8X12	220	5,5	38	200	10,2	0,8	32	S5(25%)	F	IP41

*Nota:*

*Questa macchina può essere configurata con il rilascio a distanza manuale del freno che è 4m.*