



# VM450

## Motore per ascensore

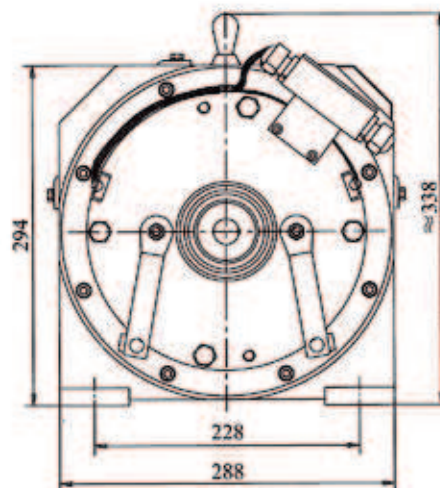
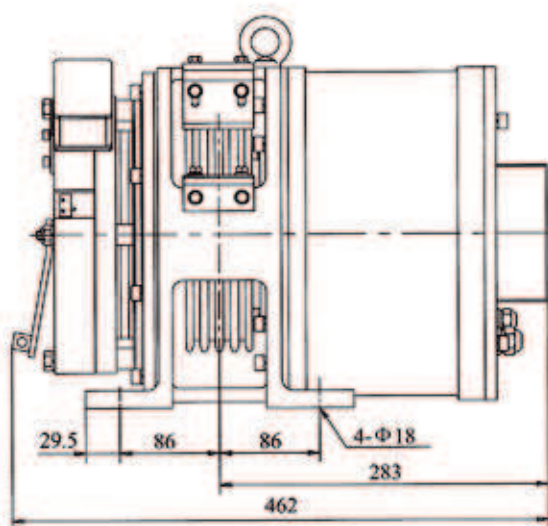
Voltaggio : 220 V

Sospensione : 2:1

Freno (PZ300B) : DC110V 1.6 A

Peso : 105 kg

Portata Max statica : 1300 kg



Riferimento	Carico (kg)	Velocità (m/s)	Puleggia $\sigma$ (mm)	Funi (mm)	Corrente (A)	Corrente (A)	Coppia (Nm)	Giri motore (rpm)	Frequenza (Hz)	Potenza (kW)	Poli	Valutazione	Classe isolamento	IP
VM450-30P4(220)	320	0,4	$\emptyset$ 200	3X $\emptyset$ 8X12	220	4,1	100	76	20,3	0,8	32	S5(25%)	F	IP41
VM450-40P4(220)	450	0,4	$\emptyset$ 200	7X $\emptyset$ 8X12	220	5,6	138	76	20,3	1,1	32	S5(25%)	F	IP41

**Nota:**

Questa macchina può essere configurata con il rilascio a distanza manuale del freno che è 4m.